



### Μετασχηματιστές Ξηρού τύπου βασική έκδοση και εξοπλισμός

- τάση πρωτεύοντος: έως 24Kv
- τάση δευτερεύοντος: έως 0,5Kv
- κλάση μόνωσης: έως 24Kv
- σύνδεση τυλιγμάτων: αστεροτρίγωνο με ουδέτερο (διαφορετικά κατόπιν ερωτήσεως)
- συνδεσμολογία τυλιγμάτων: Dyn11 ή Dyn5 (διαφορετικά κατόπιν ερωτήσεως)
- συχνότητα: 50Hz
- πυρήνας με τυλίγματα προσανατολισμένου κόκκου μονωμένα με carlite
- τυλίγματα M.T. με εποξειδική κυτορρητίνη
- εμποτισμένα τυλίγματα X.T.
- λήψεις στην M.T.  $\pm 2 \times 2,5\%$
- ακροδέκτες σύνδεσης X.T.
- τροχοί κίνησης
- κρίκοι ανάρτησης
- ακροδέκτης γείωσης
- τρία (3) θερμίστες PT100 που καταλήγουν σε κουτί διακλάδωσης
- ηλεκτρονική μονάδα επιτήρησης θερμοκρασίας
- μεταλλικό πινακιδάκι
- βαθμός προστασίας IP00

### Cast resin transformers standard execution and equipment

- primary tension: up to Kv 24
- secondary tension: up to Kv 0,5
- insulation class: up to Kv 24
- connection: delta star with neutral (others by request)
- group: Dyn11 or Dyn5 (others by request)
- frekuensi: Hz 50
- core with oriented grain, insulated with carlite
- cast resin HV windings
- impregnated LV windings
- plaque for primary voltage tapplings variation
- plate for LV connection
- rollers
- lifting lugs
- earthing terminal
- n. 3 temperature sensor type PT 100 wired inside box
- electronic temperature monitoring unit
- name plate
- protection degree IP 00



Κυτίο βαθμού προστασίας IP31

Box of protection self-ventilated, self-carrying type, bolted panels consists, mounted on the transformer's rollers base. Standard execution: IP 31 - RAL 9002

### Εκδόσεις και εξοπλισμός κατόπιν ζήτησης

- διπλό τύλιγμα πρωτεύοντος
- διπλό τύλιγμα δευτερεύοντος
- απώλειες και τάση διαφορετικές από αυτές της βασικής έκδοσης
- διαφορετική συνδεσμολογία τυλιγμάτων από αυτών της βασικής έκδοσης
- συχνότητα: 60Hz
- προστατευτικό διαχωριστικό μεταξύ των τυλιγμάτων M.T. και X.T.
- αποσυνδεδεμένος ακροδέκτης M.T. ελαστικού τύπου
- ανεμιστήρες ψύξης
- ηλεκτρονική μονάδα ελέγχου ανεμιστήρων ψύξης

### Executions and equipment by request

- double primary voltage
- double secondary voltage
- losses and voltage different than indicated
- connections and vectorial groups different than indicated
- frequency Hz 60
- sheet screen between HV and LV windings
- HV disconnected terminal elastimold type
- cooling fans
- electronic monitoring unit for the control of the cooling fans

### Headquarter

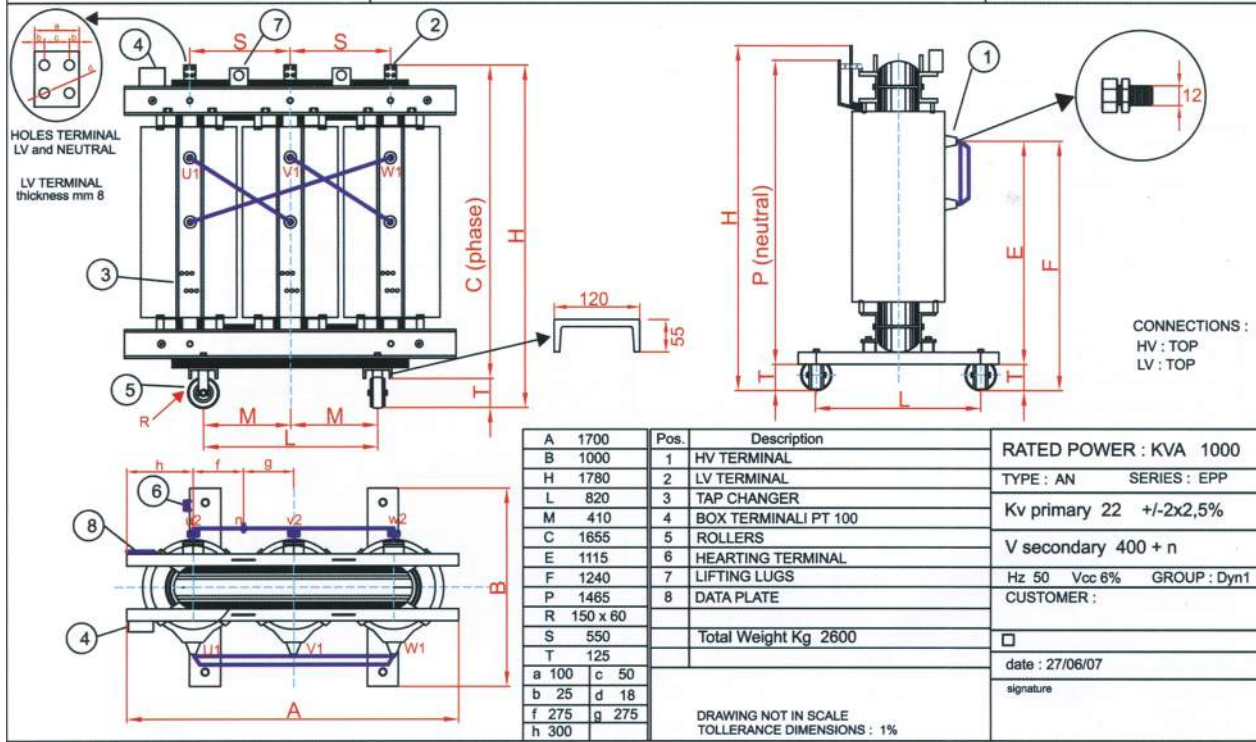
Zappa Str., Oreokastro,  
57013 Thessaloniki, Greece  
Tel.: +30 2310 694000  
Fax: +30 2310 692110  
info@aivazidis.gr

### Branch office

Papanastasiou Str. 130,  
104 45 K. Patisia, Athens, Greece  
Tel.: +30 210 2116378  
Fax: +30 210 2116379  
athens@aivazidis.gr

# CAST RESIN TRANSFORMER

Mod. DRW RES  
Ed. 26/08/2002  
Pag. 1 di 1



- ηλεκτρονική μονάδα ελέγχου θερμοκρασίας
- ηλεκτρονική μονάδα ελέγχου ανεμιστήρων ψύξης
- θερμίστορας PT100
- electronic monitoring unit for temperature control
- electronic monitoring unit for the control of the cooling fans
- temperature sensor type PT 100



- ανεμιστήρες
- cooling fans